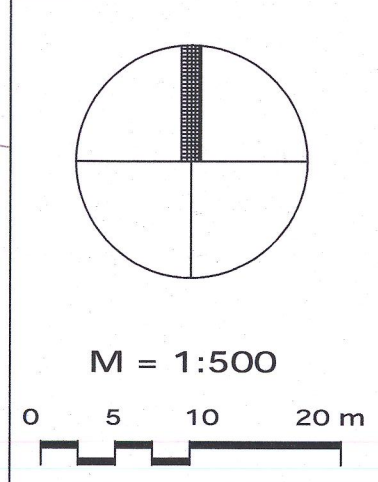


WA	14	II
	0,4	⊙0,8
	--	○
WH max. 6,50 m		
FH max. 8,50 m		

PLANZEICHENERKLÄRUNG

- Grenzen des räumlichen Geltungsbereiches des Bebauungsplans**
- Art der baulichen Nutzung (§ 9 Abs. 1 Nr. 1 BauGB, §§ 1 bis 16 BauNVO)**
 - WA** Allgemeines Wohngebiet - WA (§ 4 BauNVO)
- Maß der baulichen Nutzung (§ 9 Abs. 1 Nr. 1 BauGB, §§ 16 bis 21 BauNVO)**
 - 0,4 Grundflächenzahl (Höchstmaß)
 - ⊙0,8 Geschosflächenzahl (Höchstmaß)
 - II Zahl der Vollgeschosse (Höchstmaß)
- Höhe und Höhenlage baulicher Anlagen (Bezugshöhe s. Textfestsetzungen):**
 - WH** max. zulässige Wandhöhe = max. zulässige Gebäudehöhe bei Flachdächern (über EFH)
 - FH** max. zulässige Firsthöhe
 - EFH** max. zulässige Erdgeschosßfußbodenhöhe
- Bauweise, überbaubare Grundstücksflächen, Stellung baulicher Anlagen (§ 9 Abs. 1 Nr. 2 und 4 BauGB, §§ 22 und 23 BauNVO)**
 - Offene Bauweise
 - Baugrenzen
 - Verkehrsflächen (§ 9 Abs. 1 Nr. 11 BauGB)
 - öffentliche Straßenverkehrsflächen
 - Verkehrsgrünflächen
 - Flächen zum Anpflanzen von Bäumen und sonstigen Bepflanzungen (§ 9 Abs. 1 Nr. 25 BauGB)
 - Pflanzgebot: Anpflanzen von Bäumen
 - Flächen für die Rückhaltung und Versickerung von Niederschlagswasser (§ 9 Abs. 1 Nr. 14 BauGB)
 - Retentions- und Versickerungsfläche
 - Flächen für Hochwasserschutzanlagen (§ 9 Abs. 1 Nr. 16 BauGB)
 - Wall Fläche für Hochwasserschutzwall
 - Flächen für Vorkehrungen zum Schutz gegen schädliche Umwelteinwirkungen (§ 9 Abs. 1 Nr. 24 BauGB i.V.m. § 9 Abs. 2 BauGB)
 - LSW: Lärmschutzwand H= 2,50 m
 - PLS: Flächen für passive Lärmschutzmaßnahmen
 - Sonstige Festsetzungen, Planzeichen**
 - Sichtfelder im Einmündungsbereich
 - bestehende OD-Grenze
 - Nachrichtliche Darstellungen**
 - Maßangaben in Meter
 - bestehende Gebäude
 - bestehende Grundstücksgrenzen
 - Bestand Höhenlinie
 - gepl. Grundstücksgrenzen
 - bestehende 20KV Freileitung - wird verlegt
 - geplante Hausnummern
 - Erläuterung der Nutzungsschablonen:**

Art der baulichen Nutzung	max. Zahl der Vollgeschosse
GRZ Grundflächenzahl	GFZ Geschosflächenzahl
...	Bauweise
 - max. zulässige Wandhöhe (WH)
 - max. zulässige Firsthöhe (FH)



VERFAHRENSVERMERKE

Verfahrensdaten	Datum
- Aufstellungsbeschluss des Gemeinderates	26.10.2017
- Einvernehmliche und Offenlegungsbeschluss des Gemeinderates	20.11.2019
- Bekanntmachung des Aufstellungsbeschlusses	05.12.2019
- Bekanntmachung der Informationsmöglichkeit der Öffentlichkeit (§ 13a Abs. 3 Nr. 2 BauGB)	05.12.2019
- Informationsmöglichkeit der Öffentlichkeit (§ 13a Abs. 3 Nr. 2 BauGB) zu Zielen/Zwecken/Auswirkungen der Planung	05.12.2019 bis 13.12.2019
- Auslegungsbekanntmachung	25.01.2020
- öffentliche Auslegung und Behördenbeteiligung	16.12.2019 bis 02.04.2020
- Bekanntmachung der erneuten öffentlichen Auslegung	02.04.2020
- erneute Beteiligung der Behörden	31.03.2020 bis 24.04.2020
- erneute öffentliche Auslegung	10.04.2020 bis 24.04.2020
- Abwägung, Satzungsbeschluss im Gemeinderat	18.05.2020
- Ortsübliche Bekanntmachung - Rechtskraft	28.05.2020

Ausfertigungsvermerk
 Es wird bestätigt, dass der Inhalt dieses Bebauungsplanes sowie die zugehörigen Planungsrechtlichen Festsetzungen und die Örtlichen Bauvorschriften mit den hierzu ergangenen Beschlüssen des Gemeinderates der Gemeinde Mahlstetten übereinstimmen.

Mahlstetten, den 27.05.2020

gez. Helmut Stötz, Bürgermeister



Rechtskraftvermerk
 In Kraft getreten durch öffentliche Bekanntmachung am 28.05.2020

GEMEINDE MAHLSTETTEN

BEBAUUNGSPLAN UND ÖRTLICHE BAUVORSCHRIFTEN für den Bereich

KLEINES ÖSCHLE

Maßstab (im Original)	Blattformat (im Original)	Stand
1 : 500	110 x 60 cm	07.05.2020

kommunal PLAN
 STADTPLANUNG + DESIGN

78532 Tuttingen Fuchsweg 3
 tel. 07461/73050
 e-mail: info@kommunalplan.de
 www.kommunalplan.de